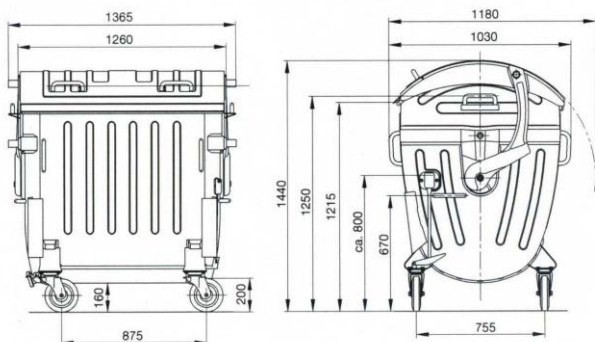


## Контейнер оцинкованный 1.100 л (полукруглая крышка)



### ТЕХНИЧЕСКИЕ ДАННЫЕ

### ОПЦИИ

Объем (л)	1100 (1,1м <sup>3</sup> )
Масса (кг)	130
Полезный груз (кг)	570
Высота (мм)	1440
Длина (мм)	1360
Ширина (мм)	1055
Материал	листовая сталь толщиной не менее - 1,2 мм
Покрытие	горячее оцинкование
Цвет	светло-серый (серебристый)
Корпус	усиленный с ребрами жесткости отверстие для слива жидкости 6 ручек для перемещения контейнера сферическое дно для удобного опорожнения
Крышка	движущаяся и закрепленная крышка на пружине, открывается легким движением три фиксированных положения крышки на кромке крышки установлена резинка
Колеса	4 резиновых колеса Ø 200 мм шарниры 360°, нагрузка на колесо 350 кг.

индивидуальная маркировка
педаль открытия крышки
захват для вилочного погрузчика
трехгранный замок
центральный тормоз
люк в крышке
покраска, RAL
направляющие для прямолинейного движения