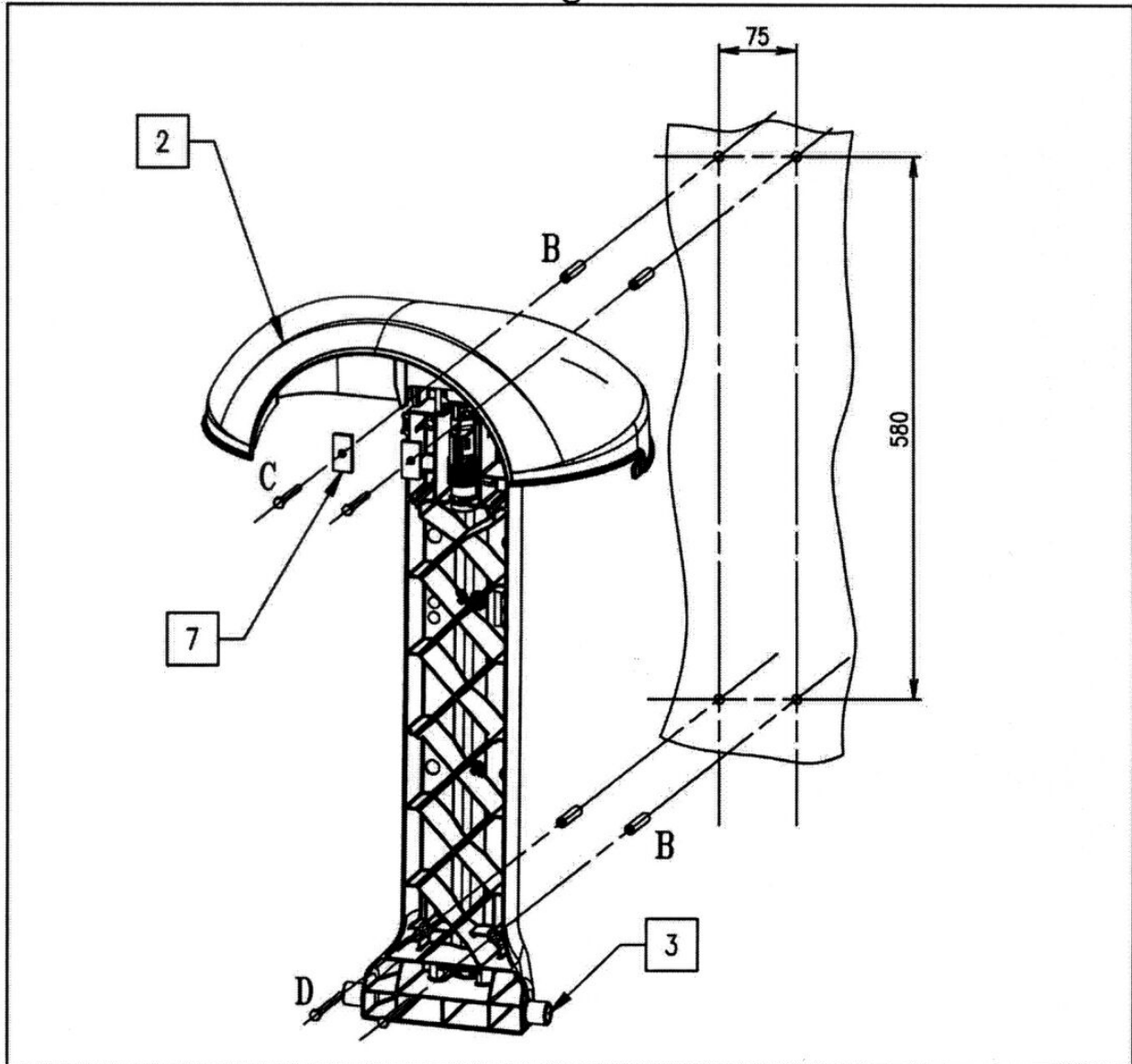


Wand-Montage Mounting onto wall



A 4 Löcher ($\phi 10$ für Dübel) in die Wand bohren.

B Dübel $\phi 10$ einstecken.

C 2 Befestigungsschrauben $\phi 6 \times 60$, (Gesamtlänge 60 mm=Klemlänge 11 mm+Dübellänge ca.50 mm z.B. Skt.-Holzschraube 6x60 DIN 571) durch Wandeisen [7], Halter [3] und Haube [2] stecken und in Dübel einschrauben.


D 2 Befestigungsschrauben $\phi 6 \times 80$, (Gesamtlänge 80 mm=Klemlänge 30 mm+Dübellänge ca.50 mm z.B. Skt.-Holzschraube 6x80 DIN 571) durch Halter [3] stecken und in Wanddübel einschrauben.

A Drill 4 holes (ϕ for dowels) into wall.

B Put in dowels $\phi 10$.

C Put 2 fastening screws $\phi 6 \times 60$ (overall length 60 mm=thickness of holder 11 mm + length of dowels approx. 50 mm, e.g. hexagonal wood screw 6x60 DIN 571) through iron plate [7], holder [3] and cap [2] and screw into dowel.

D Put 2 fastening screws $\phi 6 \times 80$, (overall length 80 mm=thickness of holder 30 mm + length of dowels approx. 50 mm, e.g. hexagonal wooden screw 6x80 DIN 571) through holder [3] and screw into dowel.

	Benennung / Designation ABFALLBEHÄLTER Modell Dinova Wand-Montage LITTERBIN Model Dinova Mounting onto wall	Gezeichnet von / Drawn by E. Roblin	Zng.-Nr. / Drawing no. MK-03567-05	
		Datum / Date 22.10.2004	Blatt / Sheet	Index 0