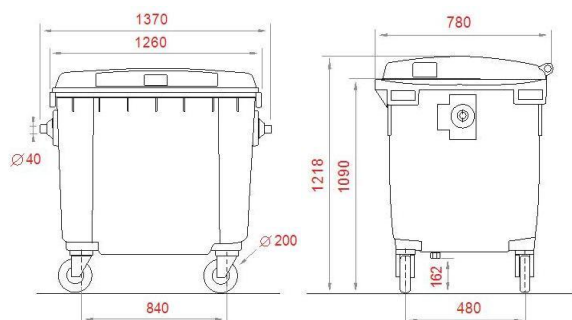


Контейнер пластиковый 660 литров



ТЕХНИЧЕСКИЕ ДАННЫЕ

Объем (л)	660
Масса (кг)	44,5
Полезный груз (кг)	260
Высота (мм)	1218
Ширина (мм)	1370
Глубина (мм)	780
Высота до захвата (мм)	1090
Диаметр колеса (мм)	200
Цвет	зеленый, синий, серый
Условия эксплуатации	от -40 ⁰ до +60 ⁰
Температура чистки (мойки)	до +90 ⁰
Цапфы	со стальными усилителями
Материал	первичный ПЭНД (PEHD)
Фиксация крышки / корпуса	4 шарнирных стержня с исполнительными пружинами

ОПЦИИ

Центральный тормоз
Колесо Ø 160 мм
Педаль открытия крышки
Прицепное устройство
Фиксатор крышки
Трехгранный замок
Захват для вилочного погрузчика
Цвет - RAL
Индивидуальная маркировка



Колесо с игольчатыми подшипниками с металлическим сердечником



Усиленный узел крепления колес



Цельнолитые усиленные ручки