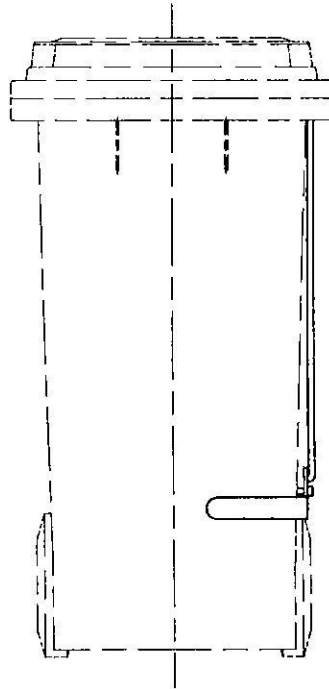
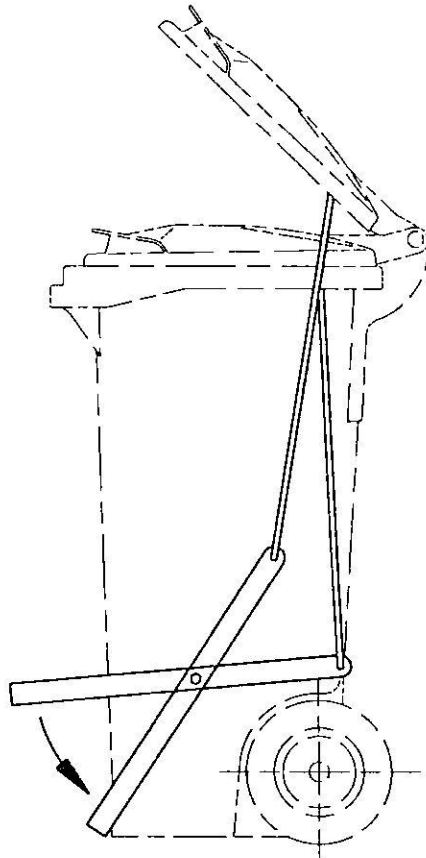


Proprietary data, company confidential. All rights reserved.


Comunicado como segredo empresarial. Reservados todos derechos.
 Confiado como secreto industrial. Nos reservamos todos los derechos.

Weitergabe sowie Vervielfältigung dieser Unterlage, Verwertung und Mitteilung ihres Inhalts nicht gestattet, soweit nicht ausdrücklich zugestanden. Zuwiderhandlungen verpflichten zu Schadensersatz. Alle Rechte vorbehalten. Insbesondere fuer den Fall der Patentanmeldung oder GM-Eintragung.



20.11.1995

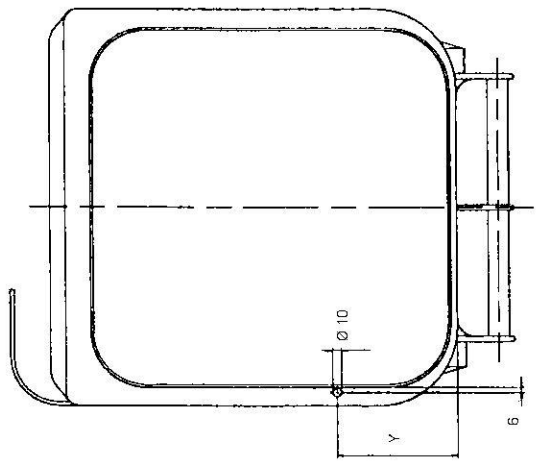
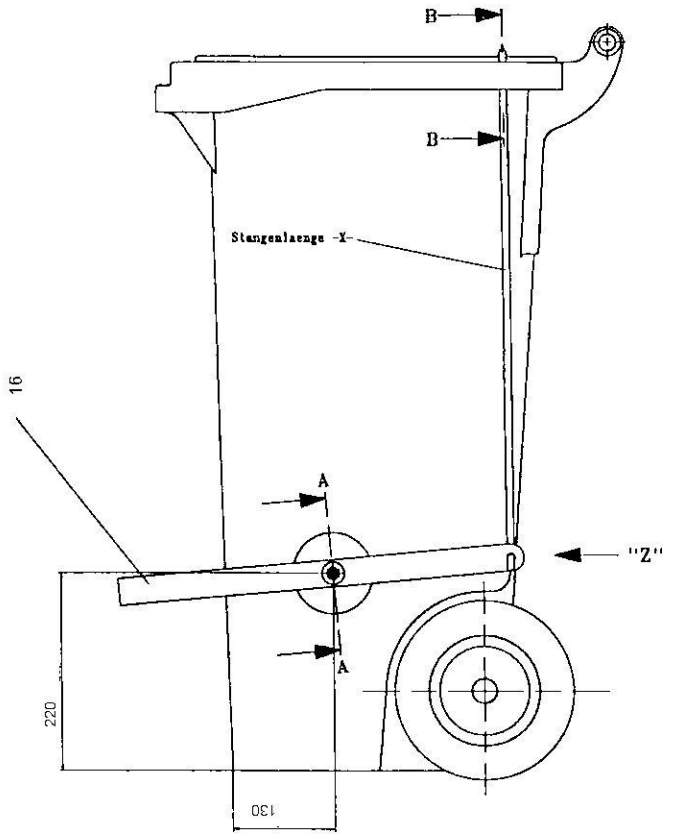
Konstruktionsänderungen vorbehalten!

INDEX		Änderung		Datum	Name
Gezeichnet	01.06.1995	Streiss	Maße ohne Toleranzangabe für Stahlteile DIN 7168 - DIN 8570 - für Kunststoffteile DIN 16901 -		Oberfläche ISO 1302
Gepr. AWT			 OTTO Entsorgungssysteme GmbH GB: Entsorgungsbehälter D-57223 Kreuztal		
Gepr. WZ					
Norm					
Maßstab	Benennung		MGB120		Werkstoff
	Fussbetaetigte Deckeloeffnung				Werkstoff-Nr.
	Zeichnungs-Nr		Blatt	INDEX	Blatt
	AN-01301-01				folgt
	Ersatz für		Entstanden aus		Oberfläche
					Gewicht ca. 0 kg

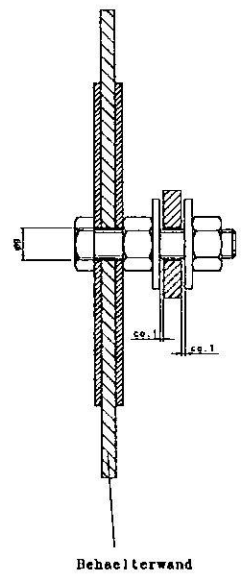
Plotttime

Diese Zeichnung darf nur mit CAD geändert werden!

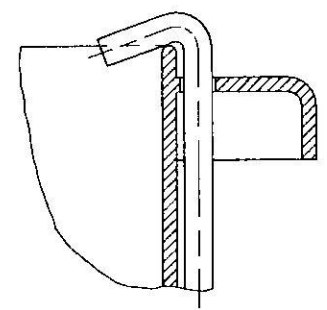
Technische Zeichnung für die Ausführung der Montage
 des MGB 1201 mit dem MGB 1201-101
 (MGB 1201-101 ist ein Zubehörteil des MGB 1201)
 Die Zeichnung ist in der Ausführung des MGB 1201-101
 (MGB 1201-101 ist ein Zubehörteil des MGB 1201)
 Die Zeichnung ist in der Ausführung des MGB 1201-101
 (MGB 1201-101 ist ein Zubehörteil des MGB 1201)



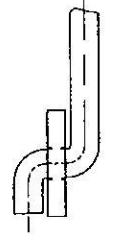
Schnitt A-A
2:1



Schnitt B-B
2:1



Ansicht
2:1



MGB	-X-	-Y-	Bemerkung
1201	620	70	auch mit Raddurchmesser 250 moeglich

20.10.1953

Name		Mitarbeiter		Datum		Page	
MGB 1201		MGB 1201-101		20.10.1953		1/1	
OTTO Metallbauwerke GmbH 81111 München							
Zeichnung		MGB 1201		MGB 1201-101		MGB 1201-101	
1:2		MGB 1201		MGB 1201-101		MGB 1201-101	
MGB 1201		MGB 1201-101		MGB 1201-101		MGB 1201-101	