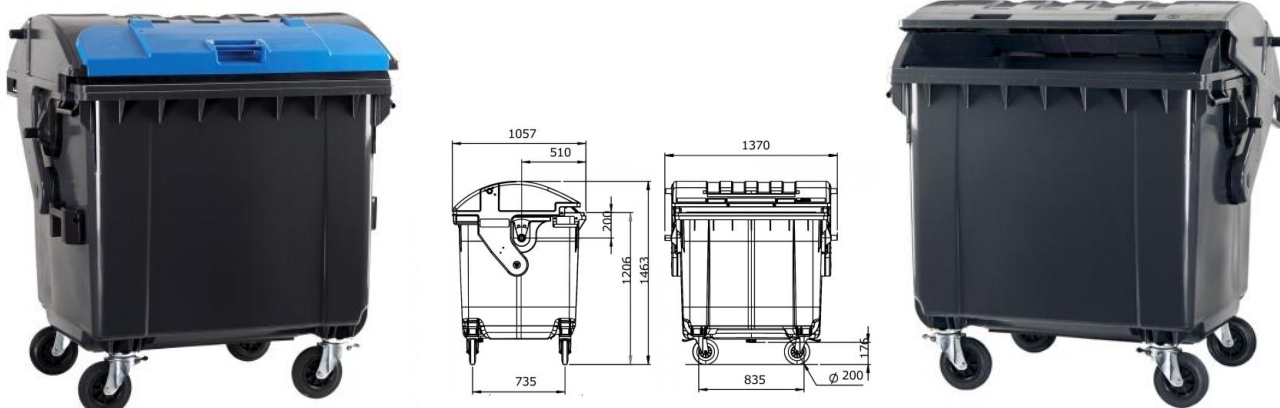


## Контейнер пластиковый 1100 литров



### ТЕХНИЧЕСКИЕ ДАННЫЕ

Объем (л)	<b>1100</b>
Масса (кг)	60
Полезный груз (кг)	460
Высота (мм)	1463
Ширина (мм)	1370
Глубина (мм)	1057
Высота до захвата (мм)	1206
Диаметр колеса (мм)	200
Цвет	зеленый, синий, черный
Цапфы	подъемные цапфы с усиливающими трубками
Материал	полиэтилен высокой плотности устойчивый к УФ-излучению

### ОПЦИИ

центральный тормоз
педаль открытия крышки
захват для вилочного погрузчика
цвет - RAL
прицепное устройство
фиксатор крышки
трехгранный замок
индивидуальная маркировка
усиленные колеса
набор шарниров, блокирующих колёса



Съемные боковые ручки



Крышка в крышке



Широкие цапфы



Сливная крышка



Прочное дно



Усиленные консоли